

STOR PLANET

boutique

Habillez votre maison avec style et personnalité en couvrant vos fenêtres avec des stores ou des rideaux.



Nous savons que choisir l'option parfaite peut être difficile, c'est pourquoi nous sommes là pour vous aider avec des idées et de l'inspiration.

Découvrez comment nos produits peuvent transformer votre espace en voyant comment ils se présentent dans différents espaces.

Nous sommes sûrs que vous les aimerez !

Stores Jour et Nuit - Modernes et décoratifs dans n'importe quelle pièce, ils offrent un contrôle de la lumière et de la vue sur le paysage, ainsi que de l'intimité.

STOR PLANET
boutique



Stores enrouleurs tamisants: Couleurs de tendance



Natural



STOR PLANET
boutique



Stores enrouleurs tamisants: Couleurs de tendance



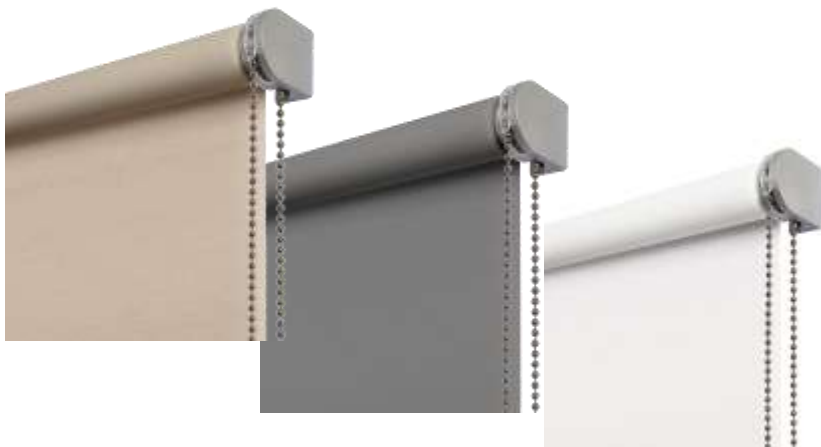
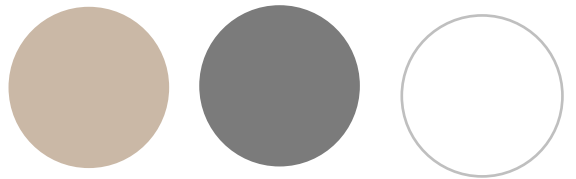
FRESH & Chic



Stores enrouleurs tamisants: Couleurs de tendance



STOR PLANET
boutique

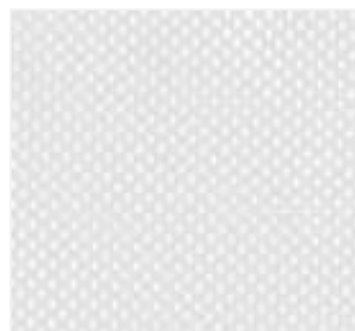


Stores enrouleurs SCREEN: Textile technique à performance maximale

STOR PLANET
boutique



Coefficient
d'ouverture 5%



Nettoyage
facile



Résistant à
l'humidité

RÉSISTANTS



Isolation
thermique



Protection
UV



Non
inflammable

Stores enrouleurs occultants - Opacité totale dans un espace minimum



STOR PLANET
boutique

TEXTURES
TEXTILES



100% BLACKOUT



TEXTURES UNIES

Et aussi Stores **MOTORISÉS** avec batterie litium (aucune prise électrique n'est nécessaire)



STOR PLANET
boutique



Stores motorisés Jour/Nuit, Enrouleurs Screen, Tamisants et Occultants



STOR PLANET
boutique



D'autres solutions pour la fenêtre: les Mini stores!

Jour / nuit



STOR PLANET
boutique



Installation au mur ou au plafond
et aussi "sans perçage"

Enrouleurs tamisants



Enrouleurs Occultants 100% Blackout, tissu THERMIQUE



Comment choisir la dimension idéale?

STOR PLANET
boutique

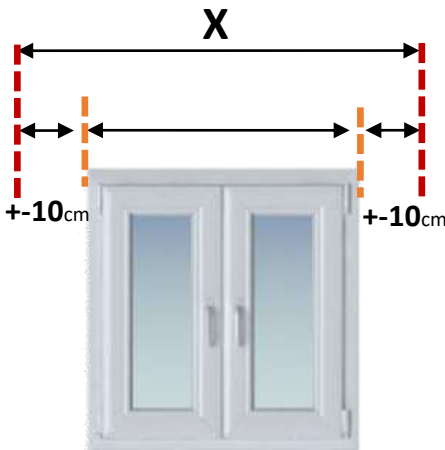


X = Largeur du store (extérieure)

Y = Largeur du tissu

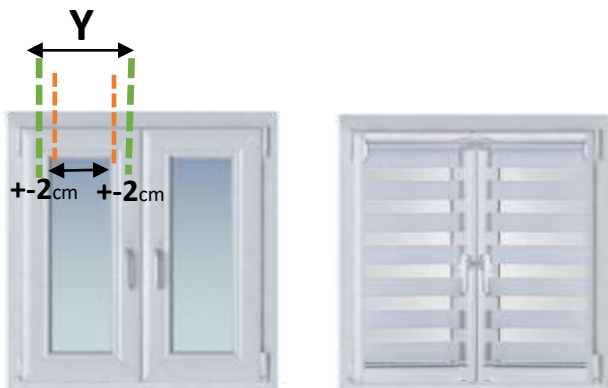
Installation au mur ou au plafond

Mesure extérieure du cadre fenêtre +/-10cm approx.de chaque côté = Largeur du store



Installation au cadre de fenêtre

Largeur vitre +/- 4cm = Largeur tissu



Hauteur disponible jusqu'à 250cm

(pas de réglage nécessaire*)



(*) sauf pour les stores bateaux

STOR PLANET

boutique

